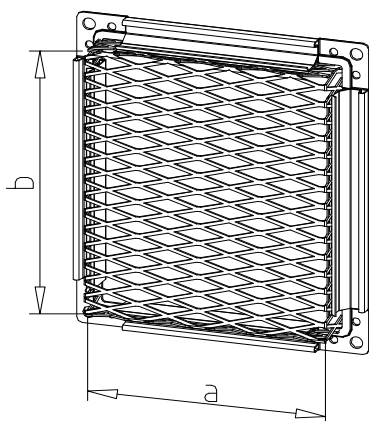


Technický list

Čtyřhranné příslušenství

Mřížka s přírubou - tahokov

MTP.a.b



Popis výrobku

Materiál: oboustranně žárově pozinkovaný plech
Standardní rozměr oka: 43x18, propustnost 72%

Nestandardní provedení

Provedení mimo rozměrovou řadu
Možno dodat v lakovaném provedení - práškový lak
Barvu a typ laku je nutno upřesnit v objednávce
Okno 10x6, propustnost 55% - dodání na vyžádání

Alternativní výrobek

Mřížka - tahokov
MT.a.b
Mřížka s přírubou - pletivo
MP.a.b

Technické změny jsou vyhrazeny bez předchozího upozornění.